

П Р О И З В Е Д Е Н О В Р О С С И И

САМОСВАЛ АМТ 758901 CNG

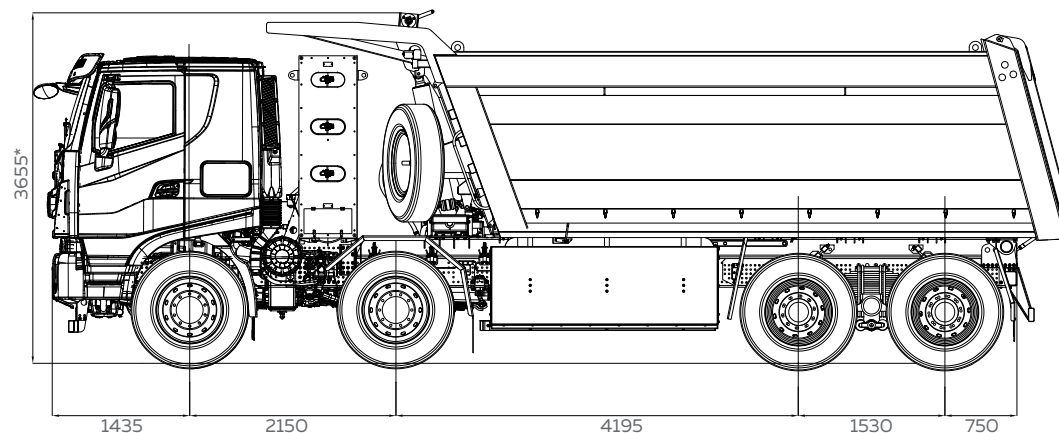


AMT

САМОСВАЛ АМТ 758901 CNG

АВТОМОБИЛЬ ПРЕДНАЗНАЧЕН ДЛЯ ПЕРЕВОЗКИ ЛЮБЫХ НАСЫПНЫХ И НАВАЛОЧНЫХ ГРУЗОВ, ВКЛЮЧАЯ СКАЛЬНЫЕ ПОРОДЫ, ПО ВСЕМ ВИДАМ ДОРОГ И МЕСТНОСТИ

Колесная формула	8x4
Максимальная технически допустимая полная масса ТС /кг/	50 500
Максимальная грузоподъемность (масса перевозимого груза) /кг/	до 30 000
Возможная эксплуатация в составе автопоезда полной массой /кг/	до 87 000



КАБИНА

Повышенного комфорта (ширина 2500мм), 2-х местная с одним спальным местом, климат-контроль, утепленная

ШИНЫ

Двускатная ошиновка 12.00R24

ДВИГАТЕЛЬ CQ3317HD12466N

Газовый 6-ти цилиндровый, рядный
Рабочий объем двигателя /см3/ 12 820
Максимальная мощность двигателя /л.с./ 500 (368 кВт)
Содержание токсичных веществ в отработавших газах соответствует нормам EURO 6

КОРОБКА ПЕРЕДАЧ C12JSDQXL320TA

Механическая, синхронизированная с сервоприводом
Число ступеней 12+2

СЦЕПЛЕНИЕ

Сухое однодисковое, нажимного типа с диафрагменными пружинами.
Сервопривод. Автоматическая регулировка.
Наружный диаметр 17"

РУЛЕВОЕ УПРАВЛЕНИЕ

Гидравлический усилитель, регулировка рулевой колонки по углу наклона и вылету

ПОДВЕСКА

Передняя: многорыбовая рессора и телескопические амортизаторы гидравлического типа. Нагрузка на передние оси 2 x 9 тн.
Задняя: многорыбовая рессора, стабилизатор поперечной устойчивости заднего моста.
Усиленные мосты г/п 2x 20т. с планетарными колесными редукторами на 5 саттелитах.

ТОРМОЗНАЯ СИСТЕМА

Двухконтурная пневматическая, ABS, тормозные механизмы, тип: для всех осей барабанные, осушитель тормозной системы, моторный тормоз-замедлитель.

ГАЗОВОЕ ОБОРУДОВАНИЕ

4x260л. + 3x210л. (Общий объем 1670л)
Исполнение до -45С

ОБОРУДОВАНИЕ ПОСТАВЛЯЕМОЕ В СОСТАВЕ АВТОМОБИЛЯ

Подготовка под эксплуатацию -45 градусов.

САМОСВАЛЬНАЯ ПЛАТФОРМА ПОЛУКРУГЛОГО ТИПА ПРОИЗВОДСТВА ООО «АМТ Н.В.»

Рабочий объем кузова 23,5 м³. Фронтальный телескопический цилиндр подъема кузова. Управление подъемом и опусканием кузова в кабине. Сигнализация подъема кузова. Пол кузова из стали НВ-450 толщиной 8 мм. Борты из стали НВ-400 толщиной 5 мм. Кронштейн крепления запасного колеса. Задний борт кузова с автоматическими замками. Металлические полукрышки с резиновыми брызговиками. Система обогрева платформы выхлопными газами. Управление обогревом кузова с помощью распределительной заслонки. Упор кузова в поднятом состоянии.

ГАРАНТИЯ

12 МЕСЯЦЕВ или 100 000 км пробега в зависимости от того, какое условие наступит раньше - в целом на автомобиль;

24 МЕСЯЦА или 200 000 км пробега в зависимости от того, какое условие наступит раньше - на силовую линию. Расчетный ресурс основных агрегатов составляет 1 000 000 км. Периодичность ТО - 30 000 км или 600 м/ч.

Весь ассортимент продукции и подробную техническую информацию можно посмотреть на нашем сайте. Для этого сканируйте QR-код



Вся представленная информация, касающаяся комплектаций, технических характеристик, цветовых сочетаний, а также стоимости автомобилей носит информационный характер и ни при каких условиях не является публичной офертой. Подробную спецификацию автомобиля уточняйте у производителя ООО «АМТ Н.В.» или на сайте www.amt-nv.ru

АМТ ТЯЖЁЛЫЕ
КОММЕРЧЕСКИЕ
АВТОМОБИЛИ

ООО «АМТ Н.В.» Тургорское шоссе 8/2
г. Миасс, Челябинская обл., 456313
8 800 2003 147, info@amt-nv.ru, sales@amt-nv.ru
www.amt-nv.ru